

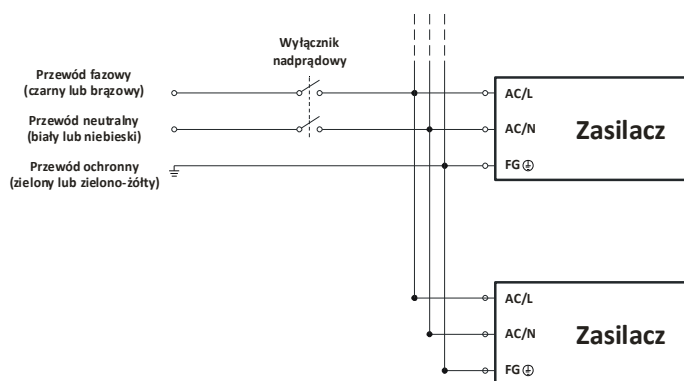
INSTRUKCJA MONTAŻU/INSTALACJI

1. OPIS I PRZEZNACZENIE

Zasilacze serii AD12, przeznaczone do zasilania m.in. diod LED, dostarczają na wyjściu stałe napięcie. Mogą pracować w surowym środowisku tzn. w zapyłonych, wilgotnych lokalizacjach. Zasilacze posiadają obudowę metalową oraz zacisk/przewód ochronny(I klasa ochronności elektrycznej).

2. BEZPIECZEŃSTWO

- Przed rozpoczęciem prac związanych z instalacją lub konserwacją należy odłączyć zasilacz od odbiorów oraz zapewnić brak możliwości nieumyślnego/przypadkowego podłączenia.
- Należy zapewnić prawidłową wentylację podczas użytkowania(swobodny przepływ powietrza wokół urządzenia) oraz należy nie kłaść żadnych innych przedmiotów na zasilaczu. Ponadto należy zachować 10-15cm odstępu od urządzeń będących źródłami ciepła oraz 50mm od innych obiektów.
- Prąd znamionowy przewodu wejściowego i wyjściowego powinien być równy lub większy w stosunku do przewodów integralnych przewodów zasilacza.
- Pozycja pracy inna niż optymalna lub praca w warunkach wysokiej temperatury otoczenia może powodować wzrost temperatury podzespołów wewnętrznych zasilacza. Wówczas należy zmniejszyć moc pobieraną(obciążenie) z zasilacza.
- Podłączenie przewodów do zasilacza należy wykonać stosując się do poniższych reguł:
 - Podłączyć przewód ACL(czarny lub brązowy) zasilacza do przewodu fazowego sieci AC(czarny lub brązowy).
 - Podłączyć przewód ACN(biały lub niebieski) zasilacza do przewodu neutralnego sieci AC(biały lub niebieski).
 - Podłączyć przewód GND(zielony lub zielono-żółty) zasilacza do przewodu ochronnego(zielony lub zielono-żółty).



3. ŚRODKI OSTROŻNOŚCI PODCZAS INSTALACJI I UŻYTKOWANIA

- Uwaga! Ryzyko porażenia prądem elektrycznym. Wszystkie uszkodzenia powinny być usuwane służbą serwisową producenta/upoważnionego przedstawiciela bądź jednostką upoważnioną przez producenta/upoważnionego przedstawiciela. Zabrania się demontażu obudowy zasilacza we własnym zakresie.
- Uwaga! ! Ryzyko wywołania nieodwracalnych uszkodzeń. Zasilacze posiadające stopień ochrony IP67 powinny pracować w warunkach wewnętrznych bądź w warunkach zewnętrznych nie narażonych na opady deszczu(pod przykryciem) oraz bezpośrednie działanie promieni słonecznych.
- Należy nie umieszczać zasilaczy w miejscach gdzie występuje wysoka temperatura bądź blisko źródła ognia. Zakres temperatur pracy został podany w specyfikacji technicznej.
- Prąd wyjściowy oraz moc wyjściowa pobierane z zasilaczy nie mogą przekraczać wartości podanych w specyfikacji technicznej.
- Zacisk ochronny(FG) musi być podłączony do uziemienia sieci elektroenergetycznej jeżeli zasilacz posiada taki zacisk.
- Zasilacz jest komponentem nieprzeznaczonym do montażu przez użytkownika końcowego. Zasilacz spełnia normy bezpieczeństwa oraz kompatybilności elektromagnetycznej jednakże dla finalnej aplikacji zawierającej zasilacz należy ponownie wykonać badania celem weryfikacji spełnienia norm całego układu.

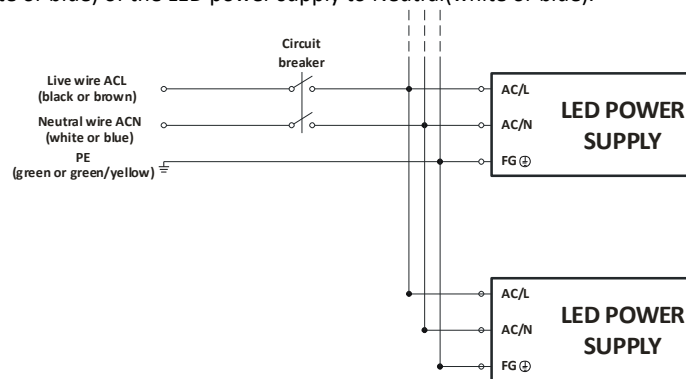
INSTALLATION MANUAL

1. INTRODUCTION

The AD12 series Power supplies can drive among others LED diodes and provide a constant voltage. They can be located in a harsh environment such as dusty, humid places. LED power supplies include metal case and FG terminal.

2. INSTALLATION

- Before commencing any installation or maintenance work, please disconnect the power supply from the utility. Ensure that it cannot be re-connected inadvertently!
- Keep proper ventilation around the unit and do not stack any object on it. Also a 50mm clearance must be kept from adjacent devices and 10-15cm clearance must be kept when the adjacent device is a heat source.
- Current rating of an approved primary/secondary cable should be greater than or equal to that of the unit. Please refer to its specification.
- Mounting orientation other than standard orientation or operate under high ambient temperature may increase the internal component temperature and will require a de-rating in output current.
- Wiring:
 - Connect the FG wire (green or green/yellow) of the LED power supply to PE (green or green/yellow).
 - Connect the ACL wire (black or brown) of the LED power supply to Live (black or brown).
 - Connect the CAN wire (white or blue) of the LED power supply to Neutral (white or blue).



3. WARNING / CAUTION!

- Risk of electrical shock and energy hazard. All failure should be examined by a qualified technician. Please do not remove the case of the power supply by yourself!
- Risk of irreparable damage. LED power supplies with IP67 rating can be located indoors or in a location without direct sunlight exposure where these units can be sheltered from the rain if outdoors.
- Please do not install LED power supplies in places with high ambient temperature or close to source. Please refer to the specifications about the working temperature range.
- Output current and output wattage must not exceed the rated values on the specifications.
- The FG must be well connected to PE if the unit equips with it.
- Power supply is considered as component not intended to apply by end-user. Power supply meets safety and EMC standards however the final equipment with power supply must be re-qualified to comply with EMC Directives.